

前 言

本标准是根据国际标准 IEC 60704-1:1997《家用电器及类似用途器具噪声测试方法 第1部分:通用要求》对 GB/T 4214—1984 进行修订。本标准在技术内容上与该国际标准等效。

由于家用电器的种类繁多,而且将来还会有新的用途和种类的产品出现,为每一个产品单独制订一个独立的噪声测试标准,不仅工作量很大,而且标准体系本身也会显得零乱。为此,IEC 60704-1:1997 采用了以下办法,即家用电器的噪声测试标准分为两大部分。第一部分为通用要求,该部分适用于所有器具。第二部分为特殊要求部分,即为某种产品(如洗衣机)制订。第二部分可在第一部分的基础上,通过某条目的增补、删除、替代、适用等方法制订。因此,第一部分和第二部分的联合使用构成某一器具完整的噪声测试标准。本标准采用了这一制订方法。本标准是《声学 家用电器及类似用途器具噪声测试方法》系列标准的第一部分。

本标准从生效之日起,同时代替 GB/T 4214—1984。

本标准的附录 A 是标准的附录。

本标准提出单位:中国科学院。

本标准归口单位:全国声学标准化技术委员会。

本标准起草单位:中国家用电器研究所,广州电器科学研究所。

本标准主要起草人:汤伟成、许庆方。

本标准 1984 年 03 月 24 日首次发布。

IEC 前言

- 1) 国际电工委员会(IEC)是由所有国家电工委员会(IEC 国家委员会)组成的世界范围联合组织。IEC 旨在促进电气与电子领域标准化问题的国际合作。为实现这一目标,IEC 出版有关国际标准,并委托技术委员会负责这些标准的起草工作。任何 IEC 国家委员会在对某标准感兴趣时,有权参加该项目的起草准备工作。与 IEC 有联系的政府和非政府国际性组织也可参加该项工作。国际电工委员会(IEC)与国际标准化组织(ISO)在双方达成协议的各个方面均保持密切合作。
- 2) 由于每个技术委员会代表所有感兴趣的委员会,因此,国际电工委员会(IEC)在技术问题上的正式决定或协议,应尽可能表达出在所述主题上国际范围内协调一致的意见。
- 3) 这些决定或协议以标准、技术报告或导则的形式在国际上被推荐使用,并从这个意义上讲,已被所有国家委员会所接受。
- 4) 为促进国际上的统一,IEC 希望所有国家委员会就其条件所允许范围内,应尽可能采用 IEC 文本作为本国标准,IEC 标准同相应的国家标准之间存在的任何分歧均应在相应的标准中阐述清楚。

国际标准由 IEC 第 59 技术委员会:家用电器 制定。

本标准的文本基于下列文件:

| 国际标准最终草案(FDIS) | 表决报告 |
|----------------|------------|
| 59/162/FDIS | 59/173/RVD |

上述表决报告列出了有关批准本标准的投票表决内容。

本标准的附录 A 为标准的附录。

引 言

虽然家用电器发射的噪声对使用者和其他在场者一般不会造成听力损伤,但人们早已认识到有必要制订统一的测定其发射噪声的标准化方法。该方法不仅可适用于多数通用类型的器具,也可适用于特殊类型的器具。

总的说来,家用电器噪声级的测定只是其综合性能测试的一部分,此外还可能包括器具其他性能的诸多方面。因此应当将噪声测试的要求(如测试环境、测试仪器、有关工作量)制订在比较适中的水平。

噪声测试的结果有多种用途,如器具噪声的标定、以及某一特定器具和其他家用电器所发射的噪声的比对。同时,这些结果可作为新产品开发阶段或决定降噪措施等的基础。无论对于何种用途,重要的是采用已知准确度的标准测试方法,从而使不同实验室得出的测试结果有可比性。

这些条件在本标准制订过程中已尽可能加以考虑。本标准的测试方法基于 GB/T 3767、ISO 3743-1 和 ISO 3743-2 有关内容。

采用这些方法允许使用的测试声环境有半消声室、专用混响室和带刚性壁面的测试室。测试结果是器具的声功率级。这些方法在本标准规定的不确定度范围内,一个反射面上方的自由场条件下所得结果与在混响场中所得结果是等同的。另外,正在考虑使用 GB/T 16404 和 GB/T 16404.2 所述的声强法。

应强调的是,本测试标准仅与空气噪声测试有关。其他如结构声及其传递不在本标准讨论之列。

中华人民共和国国家标准

声学 家用电器及类似用途器具噪声 测试方法 第1部分:通用要求

GB/T 4214.1—2000
eqv IEC 60704-1:1997

代替 GB/T 4214—1984

Acoustics—Household and similar electrical appliances—
Test code for determination of airborne acoustical noise
—Part 1: General requirements

1 范围和对象

1.1 适用范围

1.1.1 概述

本标准的通用要求(第1部分)适用于由电网供电或电池供电的家用及类似用途电器,包括它们的附件和部件。

如在特殊要求部分(第2部分)中未特别说明,类似用途可理解为在与家庭环境类似的条件下使用,如在旅馆、咖啡厅、茶室、理发店、美容店或洗衣店等。

本标准不适用于:

- 专为工业或专业目的而设计的器具、装置或设备;
- 作为建筑物完整组成部分或其装置的器具,如空调器具、供暖器具、通风器具、供暖燃油锅炉、用于给排水系统的水泵;
- 单独的电动机或发电机;
- 用于户外的器具。

1.1.2 噪声类型

ISO 12001 中对不同噪声作了分类。GB/T 3767 中所列方法适用于家用电器各种噪声的测量。ISO 3743-1 和 ISO 3743-2 中所列方法适用于脉冲噪声以外的各种噪声。这在特殊要求部分的制订中将予以规定。

1.1.3 声源的尺寸

GB/T 3767 中所列方法适用于任意大小的声源。ISO 3743-1 和 ISO 3743-2 的 1.2.2 中给出了声源大小的限制。这在特殊要求部分的制订中将予以规定。

1.2 测量量

本标准给出了在规定运转条件下被测器具发射噪声的工程级测量方法。测试量为声功率级 L_w (以 dB 为单位,基准量 1pW), 频率范围通常为以中心频率 125 Hz 到 8 kHz 的倍频带。

将用到以下量:

- A 计权声功率级 L_{wA} ;
- 倍频带声功率级。

本标准所述方法通常指试验操作员不在场的情况。对于必须有人员操作或进料的器具,将在特殊要求部分中说明。

用于测定声功率级的精密法(依 ISO 12001 为一级),例如在 GB/T 6881 和 GB/T 6882 中所述的方法,不在本标准所述之列。但如果测试环境与仪器满足要求,同样可以适用。

注:在本标准通用要求部分所述条件下所测得的噪声值未必与在实际应用条件下所得噪声值相一致。

对于生产过程中的质量控制,可以采用简化的测量方法。基于产品降噪目的,有时要采用窄带频谱分析或声强技术等测量方法。这些方法不在本标准的讨论范围。

1.3 测量不确定度

依本标准测得的声功率级的再现性标准偏差的估计值,已在 ISO 3743-1 和 ISO 3743-2 的 1.4 中给出。但对于具有相同尺寸相同运行环境的特定的同一系列器具而言,其再现性标准偏差可能小于这些值。因此,若不同实验室的测试结果表明标准偏差小于 ISO 标准规定值的话,可以在本标准的特殊要求部分中说明。

IEC 704-3 提供了多种器具的再现性标准偏差的值。

若对于同一器具不同的测量其测量结果不一致,但仍在预定的标准偏差之内,则有必要采用 GB/T 6881 或 GB/T 6882 规定的精密级法进行测量。

2 引用标准

下列标准所包含的条文,通过在本标准中引用而构成为本标准的条文。本标准出版时,所示版本均为有效。所有标准都会被修订,使用本标准的各方应探讨使用下列标准最新版本的可能性。

- GB/T 3241—1998 倍频程和分数倍频程滤波器
- GB/T 3767—1996 声学 声压法测定噪声源声功率级 反射面上方近似自由场的工程法
- GB/T 3785—1983 声级计的电、声性能及测试方法
- GB/T 4129—1995 声学 噪声源声功率级的测定 标准声源的性能要求与校准
- GB/T 6881—1986 声学 噪声源声功率级的测定 混响室精密法和工程法
- GB/T 6882—1986 声学 噪声源声功率级的测定 消声室和半消声室精密法
- GB/T 17181—1997 积分平均声级计
- ISO 3743-1:1994 声学—噪声源声功率级的测定—混响室小型、可移动声源的工程法—第一部分:带刚性壁面测试室中的比较法
- ISO 3743-2:1994 声学—噪声源声功率级的测定—混响室中小型、可移动声源的工程法—第二部分:专用混响室法
- ISO 12001:1996 声学—机器与设备发射的噪声—噪声测试规程的起草与提交规则
- IEC 704-3:1992 家用电器及类似用途器具噪声的测试方法—第三部分:对于所标称的噪声发射标示值的测定与验证规程

3 术语与定义

本标准使用以下定义:

- 3.1 声功率级测定有关的术语与定义:参见 GB/T 3767、ISO 3743-1、ISO 3743-2。
- 3.2 测量时段 measurement time interval
需要测定声功率级的一段或几段运行阶段或运行周期。
- 3.3 运行阶段 operational period
被测器具完成特定功能所用的一段时间(如洗碗机的清洗、漂洗或干燥)。
- 3.4 运行周期 operational cycle
被测器具完成完整的工作程序所需的时间。在运行周期中,每一个运行阶段与一个特定过程有关,这一过程可能只出现一次,或重复出现(如洗碗机的清洗、漂洗和干燥)。
- 3.5 时间历程 time history
在一个完整运行周期中的一个或多个运行阶段中得到的,传声器位置处作为时间函数的声压级的连续记录。

3.6 标准试验操作员 standard test operator

为操作被测器具或进行加料所需的人。标准试验操作员不得穿戴有明显吸声特性的衣物,以免影响测试结果。

3.7 声源定位中心或位置 center of location or position of a source

本术语用于描述被测声源(器具)在测试环境中的安放位置,以及在自由场环境中与传声器位置坐标系统相关的方位。

对于手持式、悬挂式或立式器具,其定位中心与包络器具的基准六面体中心重合。

对于落地式、壁挂式器具,其定位中心与包络器具的基准体在地面的矩形投影(对于壁挂式器具指墙面的投影)的中心重合。

3.8 背景噪声修正值 K_1 background noise correction

该修正值用以表示背景噪声对被测机器指定位位置发射声压级的影响, K_1 与频率有关,单位 dB。A 计权情况下的修整项 K_{1A} 由 A 计权的测量值得到。

3.9 环境修正值 K_2 environmental indicator

该修正值用以表示声反射或声吸收对表面声压级的影响, K_2 与频率有关,单位 dB。在 A 计权情况下,用 K_{2A} 表示(见 GB/T 3767、GB/T 3768)。

4 测量方法与声学环境

4.1 概述

机器或器具发出并向周围环境传播的噪声可以用声功率描述。一般来讲,器具的声功率与其所处的声学环境无关。因此,选定声功率级来表述家用电器及类似用途器具发射的噪声。

优先采用的噪声发射量为 A 计权声功率级, L_{WA} ,以 dB 为单位(基准量 1 pW)。

本标准中有两个基本测量方法,即直接法与比较法,见 4.2 与 4.3。二者可以通用互换。

本标准适用的环境条件见 4.4。当有必要时,在标准的特殊要求部分只采用其中一种或几种环境的组合。

4.2 直接法

用此方法,声功率级由以下物理量来确定:

——对于反射面上方的近似自由场条件下,测量表面上的时间平均声压级和测量表面面积;

——在专用混响室中,平均声压级、混响时间和测试室体积。

这一方法所得结果直接从所测声压级中计算而得到,用 A 计权声功率级(如必要以倍频带声功率级)表示。

注:本方法也可与更精确的方法联用,见 GB/T 6881、GB/T 6882 与 ISO 3742。

4.3 比较法

比较测量法在 ISO 3743-1 与 ISO 3743-2 中已明确提出。

按 GB/T 4219 的要求,用此方法,声功率级通过将测试室中声源产生的声压级的平均值和同一测试室中已校准的已知其声功率输出的标准声源(RSS)产生的声压级的平均值进行比较来测定。

本方法所测得结果为倍频带声功率级,A 计权声功率级从倍频带声功率级计算而得。

为检查在不同测试环境下测试结果是否有系统误差,推荐使用比较法。

4.4 声学环境

4.4.1 测试环境的总体要求与评价

GB/T 3767,给出了对反射面上方的近似自由场环境的要求及评价。

ISO 3743-1,给出了对刚性壁面测试室的要求及评价。

ISO 3743-2,给出了对专用混响室的要求及评价。

注:对于一个反射面上方的近似自由场,推荐采用 GB/T 3767-1996 附录 A 中的 A3 所述的绝对比较测试法评价声环境。

专用混响室的设计导则见 ISO 3743-2 附录 A。

4.4.2 背景噪声的要求

背景噪声的要求见 ISO 3743-1、ISO 3743-2 和 GB/T 3767—1996 的第 4 章。与按各传声器位置处的平均值相比,背景噪声级至少应低于 6 dB,最好比所测声压级低 15 dB 以上。

注:如背景噪声与器具噪声声压级之差小于 6 dB,参见 8.1。

4.4.3 环境条件

当出现对传声器有不利影响的环境条件(如强电场强磁场,风,器具所排气体的冲击,高低温)时,应通过选择合适的传声器及传声器的位置加以避免。

使用时应当遵守测试仪器制造商关于对不利环境条件的说明规定。通常传声器的取向应是传声器校准时声波入射角的方向。

5 测量仪器

5.1 声学测量仪器

对仪器系统及其校准的要求见 ISO 3743-1、ISO 3743-2 与 GB/T 3767—1996 的第 5 章。

测试仪器应符合 GB/T 3785 或 GB/T 17181 中对 1 型仪器的要求。对于倍频程的测量,仪器应符合 GB/T 3241 的要求。

标准声源(RSS)应符合 GB/T 4219 的要求,并每年校准一次。

5.2 测量气候条件的仪器

5.2.1 温度用准确度为 $\pm 1^{\circ}\text{C}$ 的仪器测量。

5.2.2 相对湿度用绝对准确度为 $\pm 2\%$ 的仪器测量。

5.3 测量运行条件的仪器

5.3.1 由电网供电的器具,其电缆或电源线插头的电压用准确度为 0.5 级的电压表测量。

5.3.2 由电池供电的器具,其电池的电压用准确度为 0.5 级的电压表测量。

5.3.3 发动机、附件等设备的转速用准确度为 $\pm 1\%$ 的转速表测量。

6 被测器具的运行与定置

6.1 器具的配备与预处理

6.1.1 器具应安装制造商出厂时随机配备的具有设计用途与功能的附件、配件等。

6.1.2 应注意确保器具运行所必需的辅助装置(如电缆管或电缆,排水或供水管道,排气管等)不得向测试环境辐射大量的声能或改变器具的声辐射,参见 ISO 3743-1、ISO 3743-2 与 GB/T 3767—1996 的 6.4。

6.1.3 测量之前,被测器具应经过足够长时间的预运转磨合期,以预防某些部件磨合不够产生异常噪声。如必要,应在最高速下运行。除了特殊说明之外,一般不加负载。特殊要求部分中应规定磨合运转期和额定运行时间。若制造商另有说明,应按制造商说明规定预运转。

6.1.4 测量之前被测器具应在最高速下稳定运行,除特殊说明之外,一般不加负载。否则应在标准特殊要求部分中规定或按器具制造商的说明执行。

6.2 电、水或燃气的供应

6.2.1 带交流/直流电动机(组)的器具应以容差为 $\pm 1\%$ 的额定电压供电,并应以额定频率供电。直流设计的器具以直流供电。未标额定频率的器具以 50 Hz 供电,容差为 $\pm 1\%$ 。规定电压使用范围的器具以范围内平均电压供电,如范围界限的差不超过范围内平均电压的 10%,容差与前面所定相同。如差超过 10%,器具以范围内最高电压供电,容差与前面所定相同。

供电电压应在不可拆分的电缆或电线的插头处测量。当配有可拆卸电源线时,应在电源线接线端子处测量,不得在外接延伸电缆或电线头处测量。

注:当器具额定电压/频率与城市电网的电压/频率不同时,需要附加测量。若在器具额定电压/频率下进行测试,将会误导消费者。在此情形下,有必要进行附加测量。如测试电压/频率与额定电压/频率不同,应在测量报告中注明。

6.2.2 为进行噪声测量,对于电池供电的器具,应使用制造商指定的电量充足的电池。当器具加载运行一段后,电池电量减弱,到一定程度(铅酸电池是减弱 10%;其他电池是减弱 20%)时,应停止测量。

电池电压在电池极测量。

6.2.3 引入电或燃气加热的器具,如果加热不影响器具的噪声发射,可在不加热的条件下进行。

6.2.4 水和/或气的供给,应依照制造商的规定进行。

如制造商无明确规定,供水压力应为 $240 \text{ kPa} \pm 50 \text{ kPa}$,冷水温度应为 $15^\circ\text{C} \pm 2^\circ\text{C}$,热水温度应为 $55^\circ\text{C} \pm 2^\circ\text{C}$,否则应在标准特殊要求部分中明确规定。

注:当器具额定的供水压力/温度与城市管网的供水压力/温度不同时,可能需要附加测量。如测试压力/温度与额定压力/温度不同,应在测量报告中注明。

6.3 气候条件

除另有特殊规定之外,家用电器一般在以下环境条件下运行和测定:

| | |
|--------|--|
| 周围环境温度 | $t = 20^\circ\text{C} \pm 5^\circ\text{C}$ |
| 相对湿度 | $RH = 50\% \pm 20\%$ |
| 大气压 | $P_s = 96 \text{ kPa} \pm 10 \text{ kPa}$ |

6.4 测试期间器具的加载与运转

总体要求见 ISO 3743-1, ISO 3743-2 与 GB/T 3767-1996 的 6.5 规定。除本标准特殊要求部分另有指定外,应遵守如下原则:

6.4.1 器具的加载与运转条件一般应尽可能模拟其实际用途,并应具有可重复性和可再现性。

除必须由试验操作员操作或进料才能测试的器具外,应尽量避免试验操作员在场。

6.4.2 如特殊要求部分未作说明,加载与运转条件应限于单一工况,而对多用途或多功能的器具,可采用多个工况。

如果空载条件是典型的、稳定的,并且加载条件下可再现性很差,可选择空载条件作为测定器具的发射噪声的单一工况。

对提供有速度控制的器具,一般在最大速度稳定条件下进行测试。

6.4.3 在正常运行阶段内运行的器具,可在主功能运行阶段的适当阶段测量器具发射的噪声。

注:推荐在其中一个测点,最好是被测器具前方的测点处,记录运行阶段内的 A 计权声压级—时间变化历程。

6.4.4 噪声测试在选择器具加载和运行工况条件时,注意避免被测器具出现过热。应当遵守制造商对器具工作/停机时间的规定。

6.5 器具的定位和安装

应遵循 ISO 3743-1, ISO 3743-2 和 GB/T 3767-1996 的 6.1 至 6.3 的要求。除在特殊要求部分另有规定外,应满足:

6.5.1 落地式器具、嵌入式器具或台式器具应直接放在正常工作位置。除器具本身要求之外,不得附加任何隔振措施。其定位应遵守:

在刚性壁面测试室或专用混响室中测试时,将被测器具放在刚性壁面测试室或专用混响室的表面上,器具的任何表面(包括突出的部分)与最近的墙面距离最小为 1 m。

对于反射面上方近似自由场环境,将被测器具放在反射面上,同时考虑其测量表面的形状和大小。

对于立式器具(如设计在架子上使用的器具,例如,头发烘干罩)应放在与器具一同供货配用的架子上,或者安装在制造商说明书规定的架子上。

注:必须防止地面覆盖物振动而产生的声辐射。地面覆盖物应看作是被测器具的一部分,应当考虑它对测试环境的声学特性的影响。

对于台式器具,测试时应安放在标准测试台面的中心。标准测试台的要求及结构见本标准附录 A。

6.5.2 手持式器具,包括其附件,如果需要,应弹性悬挂或弹性安装在高度约为 25 cm 满足测定要求的固定架上。

测试固定架的底座应放在弹性介质上,不得对被测器具发射的噪声产生影响。同时结构振动不得从器具向外传播。其定位应遵守:

对于带刚性壁面的测试室或专用混响室,将被测器具及固定架安放在测试室的地面上,器具的任何表面(包括突出的部分)与最近的墙的距离最小为 1 m。

对于反射面上方的近似自由场环境,将被测器具及固定架安放在反射面上,同时考虑其测量表面的形状和大小。

注:应注意悬挂或夹持不能影响器具噪声的发射,例如,通过地面辐射,夹持时抑制或激发了器具某阶模态的振动。

对器具声辐射面和空气吸入口的覆盖,均会改变器具本身的声辐射。

6.5.3 对于靠墙放置的落地式器具,包括嵌入式器具用的柜子及台面,应放在地面上,器具的背面与垂直壁面或反射面之间的距离为 $15\text{ cm} \pm 5\text{ cm}$,注意避免器具突出部分与壁面的接触。除器具本身要求之外,不得附加任何隔振措施。其定位应遵守:

对于带刚性壁面的测试室或专用混响室,将被测器具放在测试室的地面上,器具的背面与垂直壁面或反射面之间的距离为 $15\text{ cm} \pm 5\text{ cm}$,其他面与测试室邻近墙的距离不小于 1.5 m。

对于反射面上方的近似自由场环境,将被测器具安放在反射面上,器具的背面与第二垂直反射面之间的距离为 $15\text{ cm} \pm 5\text{ cm}$,同时考虑其测量表面的形状和大小。

6.5.4 壁挂式器具,包括其附件,应安放在固定架上。除器具本身要求之外,不得附加任何隔振措施。其定位应遵守:

对于带刚性壁面的测试室或专用混响室,将被测器具安装在测试室的壁面上。

对于反射面上方的近似自由场环境,将被测器具安放在测试室的第二反射面上。

器具的最低边离地面的高度应符合制造商的要求。

对于此类器具,如果初步测试表明声功率级的测试值在安放位置不同时没有显著区别,则可采用 6.5.1 所述的落地式器具的测试位置。

6.5.5 器具应根据制造商说明书的规定,内置于满足要求的橱子内或台面上。

7 声压级的测量

7.1 反射面上方近似自由场中的传声器的布置以及标准声源(RSS)的位置

应遵循 GB/T 3767—1996 的 7.1 到 7.4 的规定。除在特殊要求部分另有说明之外,测量表面和测点位置规定如下:(对被测器具有两种测量表面,但只能选择其中一种;传声器也只能选择几种测点布置中的一种。)

7.1.1 对于自由放置的落地式器具,包括嵌入式器具,测量表面是带有九个测点的矩形六面体,见 GB/T 3767—1996 的 7.3.1 和本标准图 1。可依照 GB/T 3767—1996 的 7.3.2 增加测点,也可根据 GB/T 3767—1996 的 7.4.2 减少测点。

传声器位置坐标:

| N_0 | x | y | z |
|-------|------|------|--------|
| 1 | a | 0 | $0.5c$ |
| 2 | 0 | b | $0.5c$ |
| 3 | $-a$ | 0 | $0.5c$ |
| 4 | c | $-b$ | $0.5c$ |
| 5 | a | b | c |
| 6 | $-a$ | b | c |
| 7 | $-a$ | $-b$ | c |
| 8 | a | $-b$ | c |
| 9 | 0 | 0 | c |

测量表面的面积:

$$S = 2(2bc + 2ac + 2ab)$$

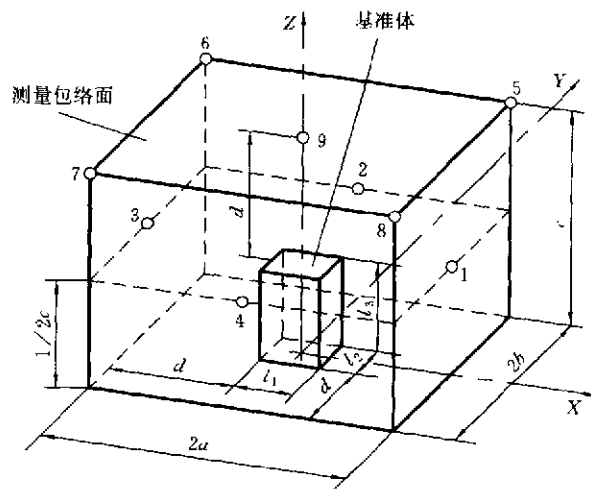


图 1 自由搁置落地式器具的矩形六面体测量表面上的测点位置

注：如特殊要求部分未另说明，器具正面朝向 x 轴的方向。测量距离 d 优先采用 1 m。推荐采用九个测点中的第一测点测定器具的时间历程、频谱等。

7.1.2 对于靠墙放置的落地式或台式器具，包括嵌入式器具，见 GB/T 3767—1996 的 7.3.1 和本标准图 2，测量表面为矩形六面体，带有六个测点。可依据 GB/T 3767—1996 的 7.3.2 增加测点，也可依据 GB/T 3767—1996 的 7.4.2 减少测点。

传声器位置坐标：

| N_0 | x | y | z |
|-------|------|------|--------|
| 1 | $2a$ | 0 | $0.5c$ |
| 2 | a | b | $0.5c$ |
| 3 | a | $-b$ | $0.5c$ |
| 4 | $2a$ | b | c |
| 5 | $2a$ | $-b$ | c |
| 6 | a | 0 | c |

测量表面的面积：

$$S = 2(2ac + 2ab + bc)$$

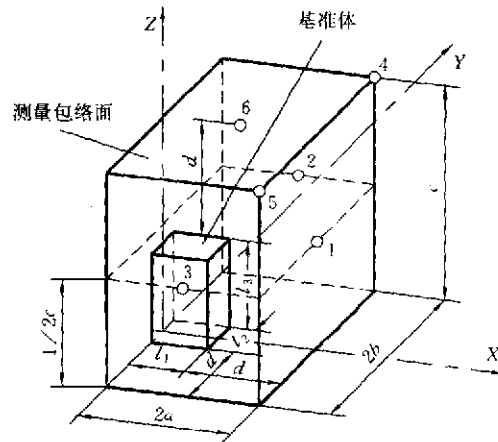


图 2 靠墙放置落地式器具的矩形六面体测量表面上的测点位置

注：器具正面朝向 x 轴的方向。测量距离 d 优先采用 1 m。为了测试器具的时间历程、频谱等，推荐采用六个测点中的第一测点。

此测量表面也可适用于壁挂式的器具。

注：在此情况下， x 轴与 y 轴在垂直反射面上， x 轴垂直向上，器具正面朝向 z 轴的方向。

7.1.3 对于靠墙放置的落地柜式器具，包括高度大于 $2d$ 但小于或等于 $5d$ 尺寸较大的嵌入式器具，测量表面为矩形六面体，带有十个测点，如图 3 所示。如实际测试时难以操作（如器具触及天花板）时，可取消第九和第十测点。可依据 GB/T 3767—1996 的 7.3.2 增加测点，也可依据 GB/T 3767—1996 的 7.4.2 减少测点。

传声器位置坐标：

| N_0 | x | y | z |
|-------|------|------|---------|
| 1 | a | $-b$ | $0.25c$ |
| 2 | $2a$ | 0 | $0.25c$ |
| 3 | a | b | $0.25c$ |
| 4 | $2a$ | $-b$ | $0.50c$ |
| 5 | $2a$ | b | $0.50c$ |
| 6 | a | $-b$ | $0.75c$ |
| 7 | $2a$ | 0 | $0.75c$ |
| 8 | a | b | $0.75c$ |
| 9 | $2a$ | $-b$ | c |
| 10 | $2a$ | b | c |

测量表面的面积：

$$S = 2(2ac + 2ab + bc)$$

如果器具高达天花板：

$$l_3 = c$$

点 9 和点 10 取消

$$S = 2(2ac + bc)$$

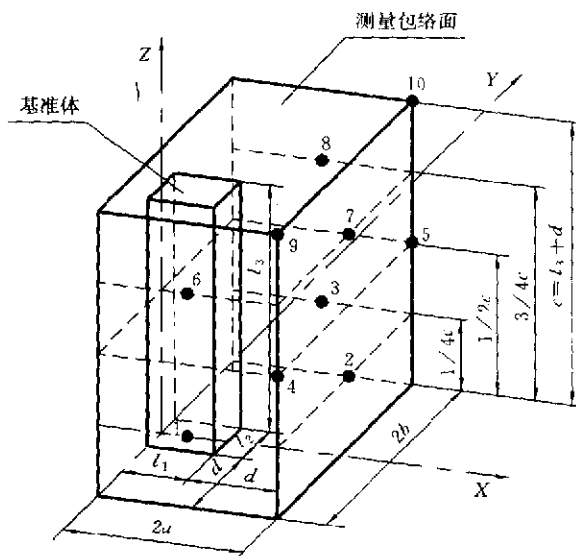


图 3 靠墙放置高落地式器具的矩形六面体测量表面上的测点位置

注：器具正面朝向 x 轴的方向。测量距离 d 优先采用 1 m。推荐采用十个测点中的第七测点测定器具的时间历程、频谱等。

7.1.4 对于基准体的每一边长不超过 0.7 m，对于放置于水平反射面上的柜式或台式等落地式器具和手持式器具(固定于测试架)，测量表面为半球面，带有十个测点。见 GB/T 3767—1996 的 7.2.1 和本标准图 4。可依照 GB/T 3767—1996 的 7.2.2 增加测点，也可依据 GB/T 3767—1996 的 7.2.1 改变测点数和测点位置。

如基准体的边长超过 0.7 m，应采用 7.1.1 中所述的测点位置和测量表面。

半球面测量表面的半径 r 优先采用 2 m，但在任何情况下不得小于 1.5 m。

传声器位置坐标：

| N_0 | x/R | y/R | z/R |
|-------|-------|-------|-------|
| 1 | -0.99 | 0 | 0.15 |
| 2 | 0.50 | -0.86 | 0.15 |
| 3 | 0.50 | 0.86 | 0.15 |
| 4 | -0.45 | 0.77 | 0.45 |
| 5 | -0.45 | -0.77 | 0.45 |
| 6 | 0.89 | 0 | 0.45 |
| 7 | 0.33 | 0.57 | 0.75 |
| 8 | -0.66 | 0 | 0.75 |
| 9 | 0.33 | -0.57 | 0.75 |
| 10 | 0 | 0 | 1.0 |

测量表面的面积：

$$S = 2\pi R^2$$

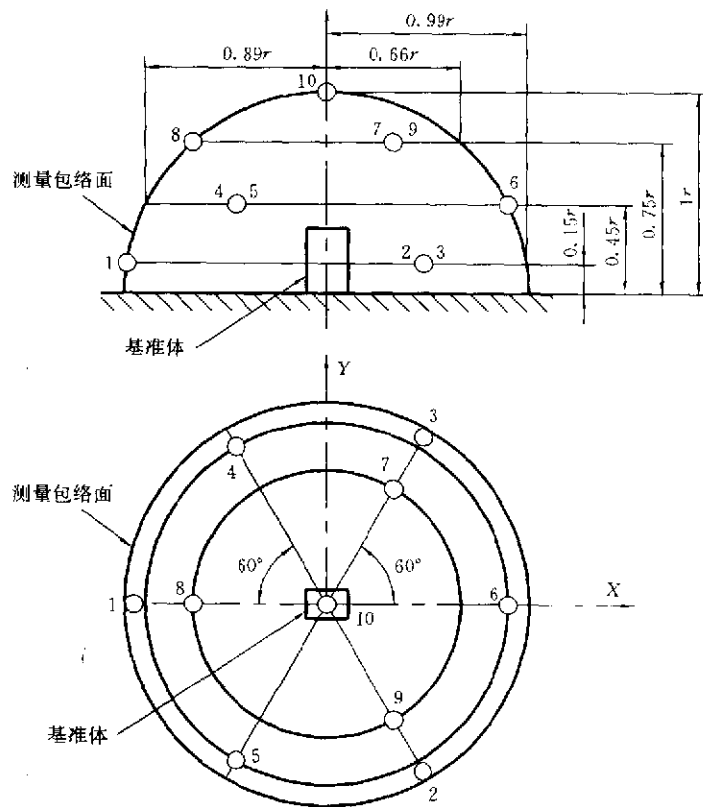


图 4 手持式、台式和落地式器具的半球面测量表面上的测点位置

注：如特殊要求部分未另说明，器具正面朝向 x 轴的方向。推荐采用十个测点中的第八测点测定器具的时间历程、频谱等。

7.1.5 基准体的边长 l_1 和 l_2 不超过 0.4 m，并且 l_2 不超过 0.8 m，靠墙放置的小型落地式器具(例如擦皮鞋机)，测量表面为四分之一球面，带五个测点。见 GB/T 3767—1996 的 7.2.1 和本标准图 5。

传声器位置坐标:

| N_0 | x/R | y/R | z/R |
|-------|-------|-------|-------|
| 2 | 0.50 | -0.86 | 0.15 |
| 3 | 0.50 | 0.86 | 0.15 |
| 6 | 0.89 | 0 | 0.45 |
| 7 | 0.33 | 0.57 | 0.75 |
| 9 | 0.33 | -0.57 | 0.75 |

测量表面的面积:

$$S = \pi R^2$$

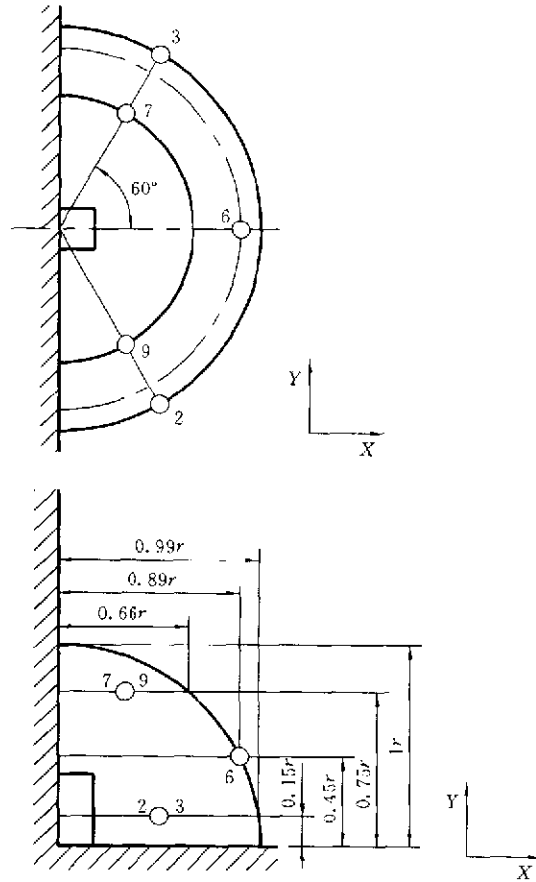


图 5 靠墙放置小型落地式器具的四分之一球面测量表面上的测点位置

注: 推荐采用五个测点中的测点 6 测定器具的时间历程、频谱等。

7.1.6 正常使用时基准体的几何中心离地面的高度超过 1.0 m 的立式器具, 测量表面为矩形六面体, 带五个测点, 见图 6。矩形六面体的中心与基准体中心重合, 四个测点均匀地距离器具外廓 1 m, 并分布在通过它的几何中心且平行于反射面的一个平面上; 第五个测点位于距离上述平面向上 1 m。描述传声器位置的 x 轴和 y 轴同在水平反射面, 而 z 轴垂直于该平面。

采用上述五个测点时, 通常所测得的最大声压级与最小声压级之差应小于 5 dB。当该条件不能满足时, 必须另加 6、7、8、9 四个测点, 见图 6。

测量表面的面积由下式算出:

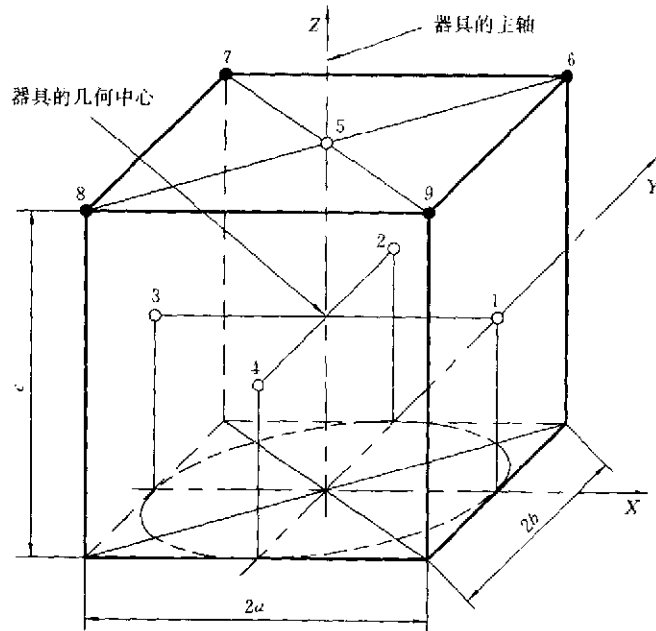
$$S = 4(ab + bc + ca) \dots\dots\dots (1)$$

注: 除了在特殊要求部分另加说明, 器具正面应指向 x 轴。推荐用第一个测点测定器具的时间历程、频谱等。

传声器位置坐标:

| N_0 | x | y | z |
|-------|------|------|-------|
| 1 | a | 0 | $c-1$ |
| 2 | 0 | b | $c-1$ |
| 3 | $-a$ | 0 | $c-1$ |
| 4 | 0 | $-b$ | $c-1$ |
| 5 | 0 | 0 | c |
| 6 | a | b | c |
| 7 | $-a$ | b | c |
| 8 | $-a$ | $-b$ | c |
| 9 | a | $-b$ | c |

测量表面的面积:
 $S=4(ab+bc+ca)$



图中

- c ——测量表面的高(通常等于器具几何中心距离反射面的高度加1 m),m;
- $2a$ ——测量表面的宽(通常等于器具宽度加2 m),m;
- $2b$ ——测量表面的长(通常等于器具最大长度加2 m),m。

图6 立式器具的矩形六面体测量表面上的测点位置

7.1.7 如果被测器具辐射的噪声稳定,允许采用不固定的测点,而采用可沿一路径移动的传声器法进行测量,见 GB/T 3767—1996 的 7.4.3 和附录 B 和附录 C。

7.1.8 标准声源(RSS)的位置见 GB/T 3767—1996 附录 A。

7.2 带刚性壁面的测试室的传声器布置和标准声源(RSS)的位置

见 ISO 3743-1 的 7.1~7.6。

注

- 1 通常至少要用三个测点。
- 2 依照 ISO 3743-1 的 7.4,使用沿一路径移动传声器通常比使用多个固定的测点更方便。
- 3 依照 ISO 3743-1 的 7.2,对于不是靠墙放置或安装在墙上的声源,采用带刚性壁面的测试室更为合理。如果被测声源离墙的距离小于 1m,标准声源的位置不能放在被测声源的位置上,而应放在离墙 1m 的地面上。

7.3 专用混响室中传声器的布置和标准声源(RSS)的位置

见 ISO 3743-1 的 7.1~7.7。

注

- 1 通常测点数 $N_m=6$ 并且源的位置数 $N_s=1$ 。
- 2 依照 ISO 3743-2 的 7.4,可根据初步测试结果改变上述数目。
当标准偏差 S_m 高于 4.0 dB 时,为了减少专用混响室测量的难度,推荐采用移动传声器而不使用 12 个固定测点,同时选用自由场环境进行测量。
- 3 依照 ISO 3743-2 的 7.6,使用沿一路径移动传声器比使用多个固定的测点更方便。

一般来讲,采用比较法时,标准声源(RSS)的测点和位置数与被测器具测试时的测点和位置数相同。标准声源放置在地面上,并使其基准体的中心投影与被测器具基准体的中心投影重合。

7.4 测量

反射面上方的自由场的测量,见 GB/T 3767—1996 的 7.5;带刚性壁面的测试室中的测量,见 ISO 3743-1 的 7.7;专用混响室的测量,应遵循 ISO 3743-2 第 7 章。

7.4.1 时间平均声压级必须在典型运行阶段并在每个测点进行测量。当噪声随着时间起伏较大时,应增大声压级观察周期。

对于采用移动传声器的情况,根据 ISO 3743-1 或 ISO 3743-2,积分平均时间应至少包括一个完整的移动周期。根据 GB/T 3767 应至少包括二个完整的移动周期。

注:可将产生最大噪声的某段运转阶段作为测量时间间隔。

7.4.2 在带刚性壁面的测试室或专用混响室中用比较法测试时,需测试如下量:

- 在被测器具运行期间每一测点(或每一个传声器采样路径)的时间平均倍频带声压级。
- 在标准声源发声期间每一测点(或每一个传声器采样路径)的时间平均倍频带声压级。
- 由背景噪声产生的时间平均倍频带声压级。

7.4.3 在反射面上方的自由场或在专用混响室中采用直接法测试时,需测试如下量:

- 在被测器具运行期间的 A 计权或倍频带时间平均声压级。
- 由背景噪声产生的 A 计权或倍频带时间平均声压级。

7.4.4 若采用手持式声级计,或者由于被测器具运转的要求,试验操作人员必须在场时,应远离被测声源,并至少离开传声器 0.5 m。

8 声压级和声功率级的计算

在带刚性壁面的测试室中测量时,应满足 ISO 3743-1 的 7.8 和第 8 章的要求;在专用混响室中测量时,应满足 ISO 3743-2 的 7.8 和第 8 章的要求;对于反射面上方的自由场的测量,见 GB/T 3767—1996 的第 8 章的要求。

8.1 背景噪声级的修正

如果所测声压级 L'_p 与背景噪声级 L''_p 的差大于 6 dB 以上,应考虑背景噪声的影响。修正后的被测声源声压级由式(2)给出:

$$L_p = 10 \lg[10^{0.1L'_p} - 10^{0.1L''_p}] \text{ dB (基准量 } 20 \mu\text{Pa)} \quad \dots\dots\dots(2)$$

当在带刚性壁面的测试室或专用混响室中测量时,在计算各测点的平均声压级前,用式(2)对每一测点进行修正。

当在反射面上方的自由场中测量时,可用该公式对各测点的平均声压级进行修正。

如果所测声压级与背景噪声级的差大于 15 dB 以上,不必修正。

对于以倍频带噪声级测量时,即使某些频带不满足该要求(即某些被测频带声压级与背景噪声频带声压级之差小于 6 dB),只要被测声压级 L'_{pA} 比背景噪声声压级 L''_{pA} 大 6 dB, A 计权的测量值仍然有效。

在反射面上方自由场中的测量时,背景噪声最大修正值为 1.3 dB。当被测声源声压级与背景噪声声压级之差小于 6 dB 时,测量无效。在此情形下,这一测试结果对确定被测器具噪声的上限值仍然有用,即被测器具实际声压级将不超过此值。如果将这一测试结果出具报告,要在测试报告中以图表形式清楚地注明背景噪声实际情况,并说明背景噪声不满足本标准 6dB 判据的要求。

8.2 测试环境的修正

当在反射面上方自由场环境中测量时,可用环境修正 K_2 (查看 GB/T 3767—1996 的附录 A 和 8.4 及 8.5)对测量表面的平均声压级进行修正,并按 GB/T 3767—1996 中 8.3 给出的公式进行计算。

8.3 各测点平均声压级的计算

对 A 计权声压级或被测频带声压级,其各测点平均值按式(3)计算:

$$L_{pm} = 10 \lg \left[\frac{1}{N} \sum_{i=1}^N 10^{0.1L_{pi}} \right] \text{ dB (基准量 } 20 \mu\text{Pa)} \quad \dots\dots\dots(3)$$

式中: L_{pm} ——各测点或测量表面的平均声压级, dB;

L_{pi} ——从第 i 个测点测得的声压级, dB;

N ——测点数(在混响场,如果需要应乘以声源位置数)。

8.4 用比较法时声功率级的计算

当在带刚性壁面的测试室或专用混响室中测量时,被测器具的声功率级 L_w 由各频带声功率级合成计算得到。各频带声功率级由式(4)得到:

$$L_{w_j} = L_{w_j(\text{RSS})} - \overline{L_{p_j(\text{RSS})}} + \overline{L_{p_j(\text{AD})}} \quad \text{dB (基准量 1 pW)} \quad \dots\dots\dots(4)$$

式中: $L_{w_j(\text{RSS})}$ ——标准声源标定的频带声功率级;

$\overline{L_{p_j(\text{RSS})}}$ ——标准声源按测点或传声器路径的平均频带声压级;

$\overline{L_{p_j(\text{AD})}}$ ——被测器具的按测点或传声器路径的平均频带声压级。

那么被测声源 A 计权声功率级 L_{wA} 可由式(5)得到:

$$L_{wA} = 10 \lg \left[\sum_j 10^{0.1(L_{w_j} + A_j)} \right] \quad \text{dB (基准量 1 pW)} \quad \dots\dots\dots(5)$$

式中: L_{w_j} ——第 j 倍频带声功率级, dB(基准量为 1 pW);

A_j ——第 j 倍频带中心频率的 A 计权值,见 ISO 3743-1 表 5。

8.5 反射面上方的自由场中声功率级的计算

被测器具的声功率级 L_w 是根据 8.3 测定,再由 K_1 和 K_2 (查看 8.1 和 8.2)修正,和测量表面的面积计算得到,见式(6):

$$L_w = L_{pmc} + 10 \lg \left(\frac{S}{S_0} \right) \quad \text{dB (基准量 1 pW)} \quad \dots\dots\dots(6)$$

式中: L_{pmc} ——依照 8.3 计算的测量表面 A 计权或频带声压级,并由背景噪声修正值 K_1 和环境修正值 K_2 修正, dB;

S ——测量表面的面积, m^2 ;

$S_0 = 1 \text{ m}^2$ 。

8.6 专用混响室中用直接法时 A 计权声功率级的计算

被测器具的 A 计权声功率级是从依照 8.3 测定的测点的平均声压级和混响室的参数计算得到,见式(7):

$$L_{wA} = L_{p_{mA}} - 10 \lg \frac{T_N}{T_0} + 10 \lg \frac{V}{V_0} - 13 \quad \text{dB (基准量 1 pW)} \quad \dots\dots\dots(7)$$

式中: $L_{p_{mA}}$ ——依照 8.3 计算的按测点平均的 A 计权声压级, dB;

T_N ——测试室标称混响时间, s;

$T_0 = 1 \text{ s}$;

V ——测试室的体积, m^3 ;

$V_0 = 1 \text{ m}^3$ 。

9 记录内容

下列内容一般应予记录。

9.1 常规数据

9.1.1 测试室的名称和地址。

9.1.2 测量的日期和文档编号。

9.1.3 送测样品的单位、组织或个人的名称和地址。

9.1.4 测量目的。

9.1.5 遵循本标准通用要求部分和特殊要求部分有关条款的陈述。

9.2 被测器具的描述

9.2.1 种类;例如,真空吸尘器、洗衣机等。

- 9.2.2 设计特点:例如,手持式、台式、落地式。
- 9.2.3 厂商或经销商、商标。
- 9.2.4 类型名称(产品名称)。
- 9.2.5 序号和生产日期。
- 9.2.6 额定数据(铭牌数据):例如,电压、输入容量、水压等。
- 9.2.7 电源和电动机数据:例如,交流/直流电源,蓄电池电源,感应电动机,整流子电机、电机转速等。
- 9.2.8 厂商提供的和(或)建议用户使用的配件和(或)附件。
- 9.3 测量方法
 - 9.3.1 直接法和(或)比较法。
 - 9.3.2 所使用的国家标准。
- 9.4 声学测试环境
 - 9.4.1 带刚性壁面的测试室和(或)专用混响室和(或)反射面上方的自由场测试室。
 - 9.4.2 测试室的特征:例如,半消声室、户外场地、经过或没有经过声学处理的普通房间、专用混响室、带刚性壁面的测试室。
 - 9.4.3 测试室净尺寸。
 - 9.4.4 测试室表面的声学处理。
 - 9.4.5 测试室的鉴定、方法和数据。
- 9.5 测试仪器
 - 9.5.1 测试仪器:名称、类型、序列号、精确度、仪器和辅件的生产厂商和最近的校准日期。
 - 9.5.2 标准声源及其校准日期、生产厂商。
 - 9.5.3 测量气候条件的仪器:名称、类型、序列号、精确度、生产厂商。
 - 9.5.4 测量被测器具运行状况的仪器:名称、类型、序列号、精确度、生产厂商。
- 9.6 被测器具的装备和预处理
 - 9.6.1 测量所选的设备、备件、附件。
 - 9.6.2 磨合运行和周期。
 - 9.6.3 稳定运行和周期。
- 9.7 电源,水源等
 - 9.7.1 交流或直流电源的电压及其允差、频率。
 - 9.7.2 电池的类型、容量、完全充电或部分充电。
 - 9.7.3 水源、水压和水温及其允差范围。
 - 9.7.4 其他能源供给数据。
- 9.8 气候条件
 - 9.8.1 气温。
 - 9.8.2 相对湿度。
 - 9.8.3 大气压
- 9.9 被测器具的运行
 - 9.9.1 空载和(或)加载条件:使用负载的描述。
 - 9.9.2 所选用的运行程序:例如,阶段、周期、电机转速和控制位置等。
 - 9.9.3 测量所用的一个(多个)阶段、一个(多个)周期的描述。
- 9.10 被测器具的定位和安装
 - 9.10.1 被测器具的定位和测试环境下的标准声源(RSS)的描述:例如,离地面和墙(或多面墙)的距离(必要时描绘草图)。
 - 9.10.2 被测器具的安装的描述:例如,固定架、内置榫子、弹性支撑物、地面覆盖物等。

9.11 测点位置

9.11.1 测点描述:例如,测点数、测点坐标、测点距离、球半径、测量表面的面积等。

9.11.2 测试环境下测点定位的描述:例如,离测试环境边界的距离等。

9.11.3 声波入射角的描述。

9.11.4 固定测点或移动测点、扫描路径。

9.11.5 传声器的辅件:例如挡风罩等。

9.12 测量数据

9.12.1 被测器具每一个测点处和每种负载运行条件下的倍频带声压级和(或)A计权声压级,测量时选择的运行阶段或周期。

9.12.2 标准声源(RSS)每一测点处的倍频带声压级和(或)A计权声压级。

9.12.3 测量前后背景噪声的倍频带声压级和(或)A计权声压级。

9.12.4 对于被测器具和标准声源的所测值所加的修正值(背景噪声、传声器附件的影响、环境修正值等);

9.12.5 选定的负载和运行条件下,在测量所用的阶段或周期下的某测点的时间历程(建议用A计权声压级-时间历程);

9.12.6 所测定的频谱。

9.12.7 噪声的主观印象的评价。

9.13 所计算的声压级和声功率级。

10 报告内容

依据第9章中记录的数据提交报告。测试报告中一般包括下列内容:

| | 子条款 |
|-------------------|-------|
| 10.1 常规数据 | 9.1 |
| 10.2 被测器具 | 9.2 |
| 10.2.1 种类 | 9.2.1 |
| 10.2.2 设计特点 | 9.2.2 |
| 10.2.3 厂商或经销商, 商标 | 9.2.3 |
| 10.2.4 类型名称 | 9.2.4 |
| 10.2.5 序列号和生产日期 | 9.2.5 |
| 10.2.6 额定数据 | 9.2.6 |
| 10.2.7 电源 | 9.2.7 |
| 10.2.8 配件、附件 | 9.2.8 |
| 10.3 器具的测试条件 | |
| 10.3.1 选定的配件,附件 | 9.6.1 |
| 10.3.2 交流/直流电源 | 9.7.1 |
| 10.3.3 蓄电池电源 | 9.7.2 |
| 10.3.4 水源 | 9.7.3 |
| 10.3.5 其他能源 | 9.7.4 |
| 10.3.6 气温 | 9.8.1 |
| 10.3.7 相对湿度 | 9.8.2 |
| 10.3.8 大气压 | 9.8.3 |
| 10.3.9 所用负载 | 9.9.1 |
| 10.3.10 运行程序 | 9.9.2 |

| | | |
|---------|------------------|--------|
| 10.3.11 | 阶段和周期 | 9.9.3 |
| 10.3.12 | 被测器具在测试室的定位 | 9.10.1 |
| 10.3.13 | 安装 | 9.10.2 |
| 10.4 | 声学数据 | |
| 10.4.1 | 直接法和(或)比较法 | 9.3.1 |
| 10.4.2 | 所使用的国家标准 | 9.3.2 |
| 10.4.3 | 标准声源 | 9.5.2 |
| 10.4.4 | 测试环境 | 9.4.1 |
| 10.4.5 | 测点位置 | 9.11.1 |
| 10.4.6 | 扫描路径 | 9.11.4 |
| 10.4.7 | 被测器具的声压级 | 9.12.1 |
| 10.4.8 | 测得的标准声源(RSS)的声压级 | 9.12.2 |
| 10.4.9 | 所用修正值 | 9.12.3 |
| 10.4.10 | 运行过程的时间历程 | 9.12.5 |
| 10.4.11 | 频谱 | 9.12.6 |
| 10.4.12 | 声功率级的计算值 | 9.13 |

附录 A
(标准的附录)
标准测试台

标准测试台的设计如图 A1。测试台的顶面是 0.1 m 厚的胶合木板,最小面积为 0.5 m²,横向尺寸最短为 0.7 m。标准测试台的高为 0.75 m。

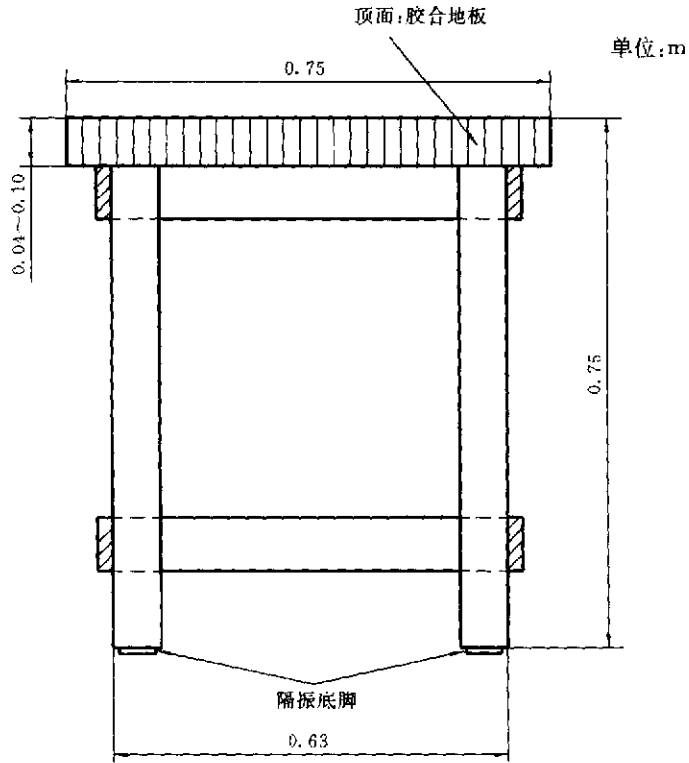


图 A1 标准测试台